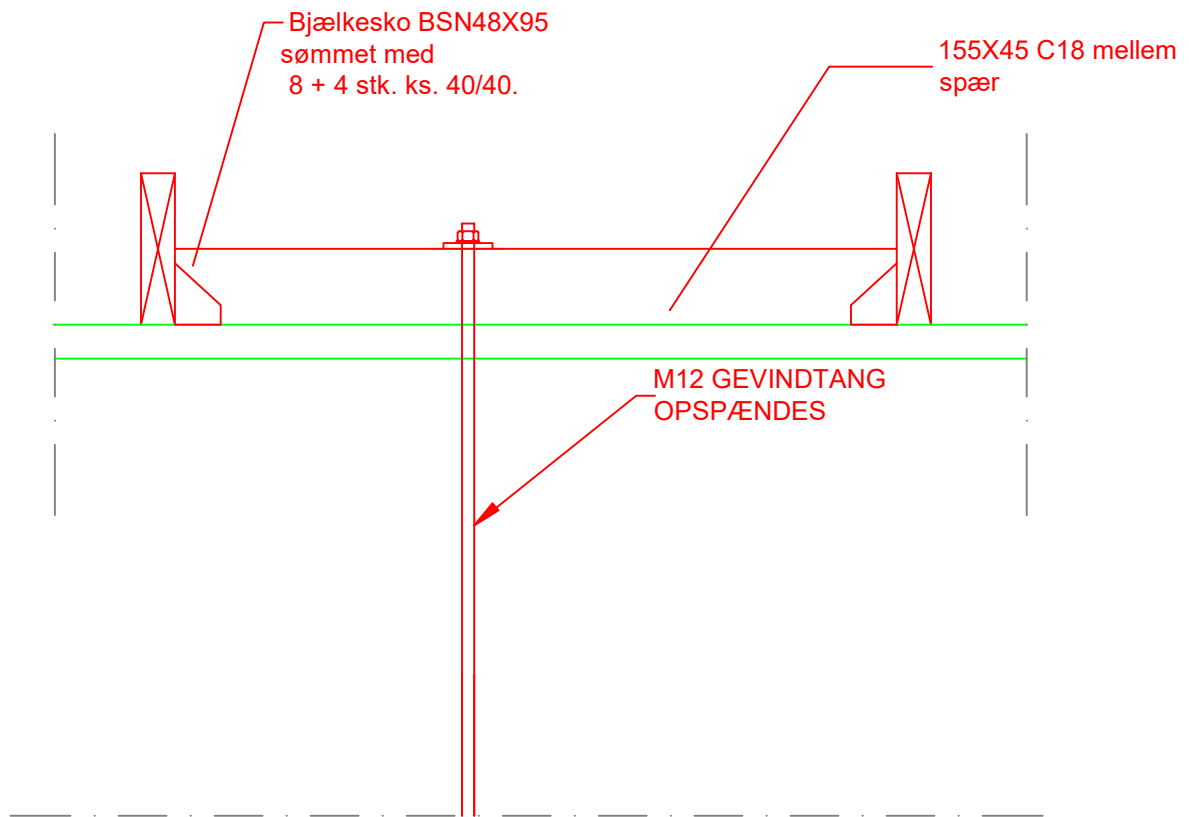


# DETALJEOVERSIGT:

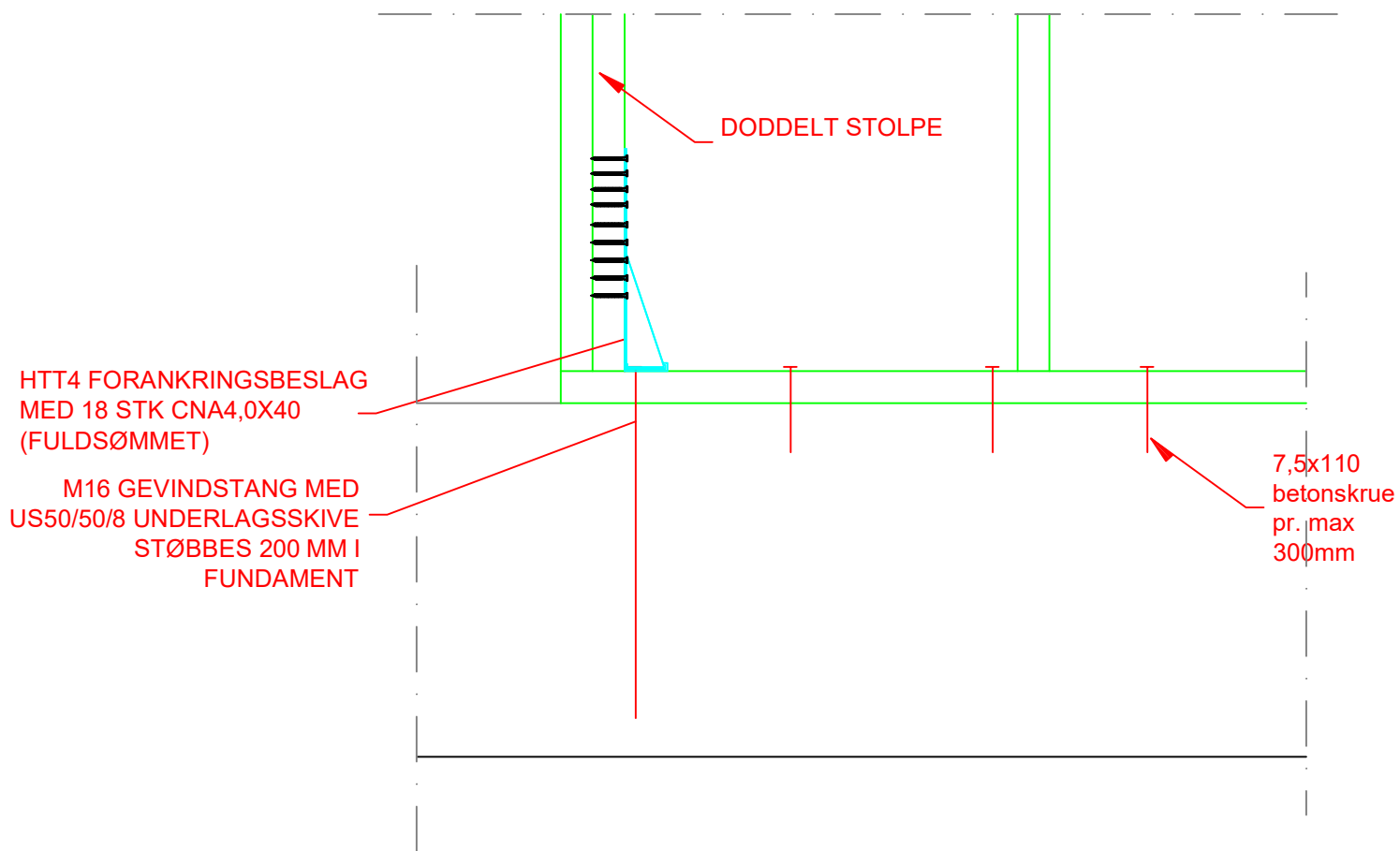
DETALJER SKAL ALENE ANSES SOM PRINCIP DETALJER.

- D01 - Forankring af tag
- D02 - Forankring af væg
- D03 - Forankring af stabiliserende væg
- D04 - Fastgørelse af tværgående skillevæg til skive
- D05 - Fastgørelse af langsgående skillevæg til skive
- D06 - Samling mellem limtræsbjælke og træskeletvæg
- D07 - Fastgørelse af stålbjælke til væg
- D08 - Vekselsbjælke
- D09 - Glidningsbeslag murværk
- D10 - Samling mellem stålsøjle og stålbjælke

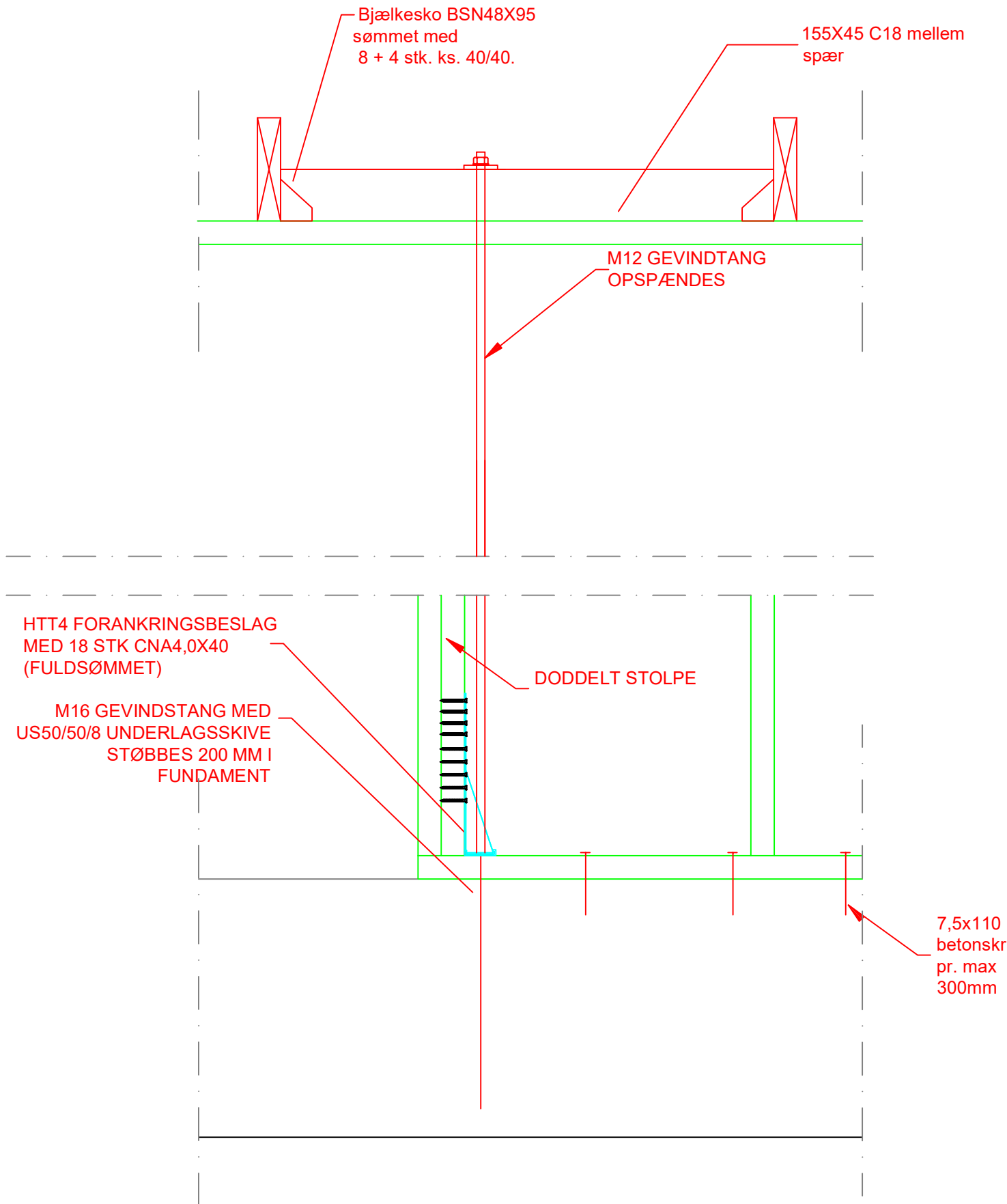
<i>Ingeniør:</i>  husberegning.dk HUSBeregning APS BIRKEDAM 12M 6000 KOLDING Telefon: +2887 8156	<i>Dato</i> : 12.12.2023
	<i>Rev.dato</i> :
<i>Emne:</i> Detajleoversigt	<i>Sagsnr.</i> : 23.419
	<i>Mål:</i> : IKKE MÅLFAST
	<i>Tegn. nr.</i> : <b>D0.0</b>




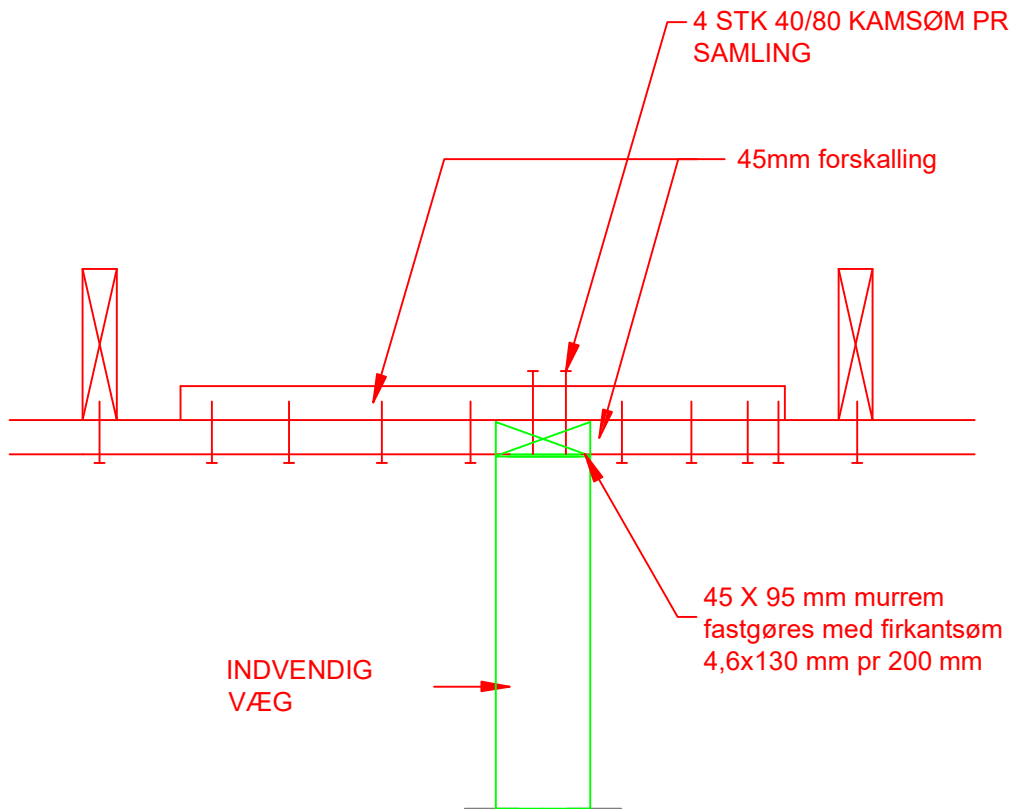
<p>Ingeniør:</p> <p> husberegning.dk</p>	<p>HUSBeregNING APS BIRKEDAM 12M 6000 KOLDING Telefon: +2887 8156</p>	<p>Dato : 12.12.2023</p> <p>Rev.dato: :</p> <p>Sagsnr. : 23.419</p> <p>Mål: : IKKE MÅLFAST</p>
<p>Emne: Forankring af tag</p>	<p>Tegn. nr. : <b>D01</b></p>	



<p>Ingeniør:</p>  <p><b>husberegning.dk</b></p>	<p>HUSBeregning APS          BIRKEDAM 12M          6000 KOLDING          Telefon: +2887 8156</p>	<p>Dato : 12.12.2023</p>
		<p>Rev.dato :</p>
		<p>Sagsnr. : 23.419</p>
		<p>Mål: : IKKE MÅLFAST</p>
<p>Emne: Forankring af væg</p>		<p>Tegn. nr. : <b>D02</b></p>

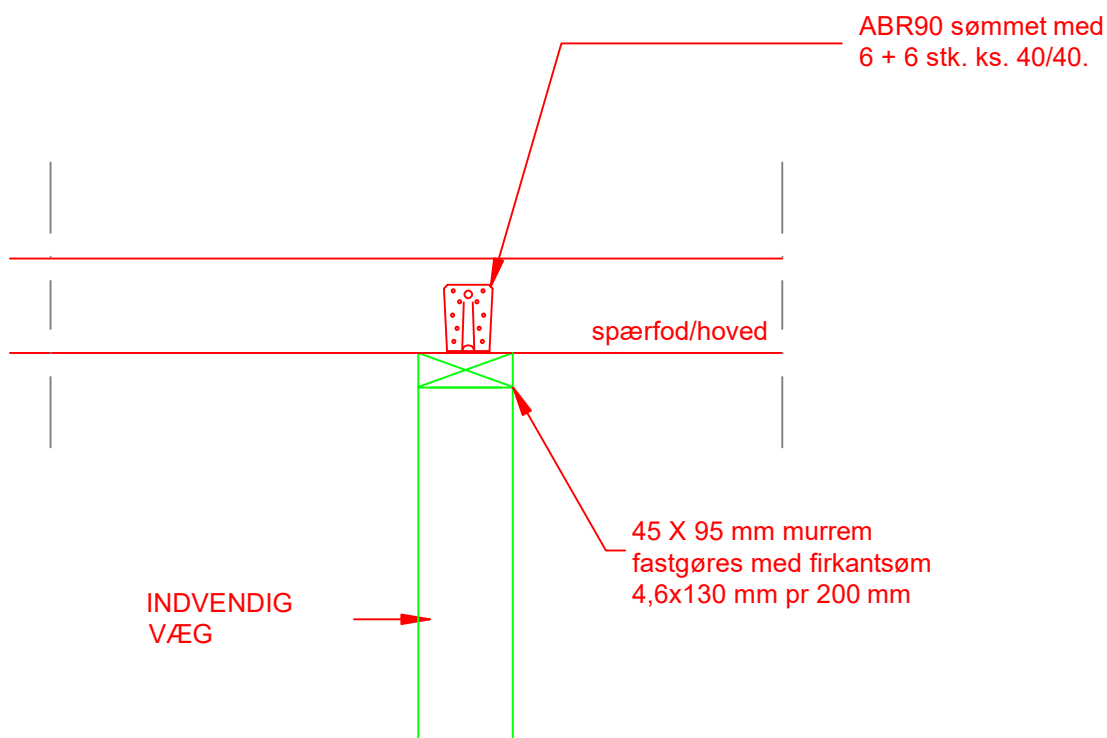


<p>Ingeniør:</p> <p> husberegning.dk</p>	<p>HUSBeregning APS BIRKEDAM 12M 6000 KOLDING Telefon: +2887 8156</p>	<p>Dato : 12.12.2023</p> <p>Rev.dato: :</p> <p>Sagsnr. : 23.419</p> <p>Mål: : IKKE MÅLFAST</p>
<p>Emne:</p> <p>Forankring af stabiliserende væg</p>	<p>Tegn. nr. : <b>D03</b></p>	

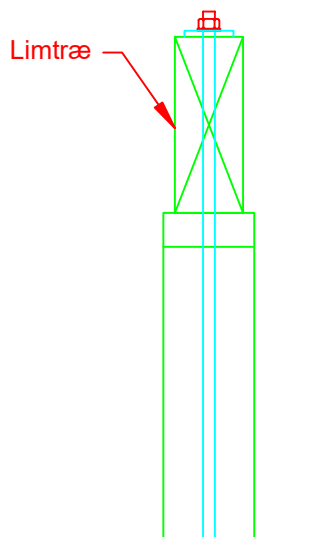
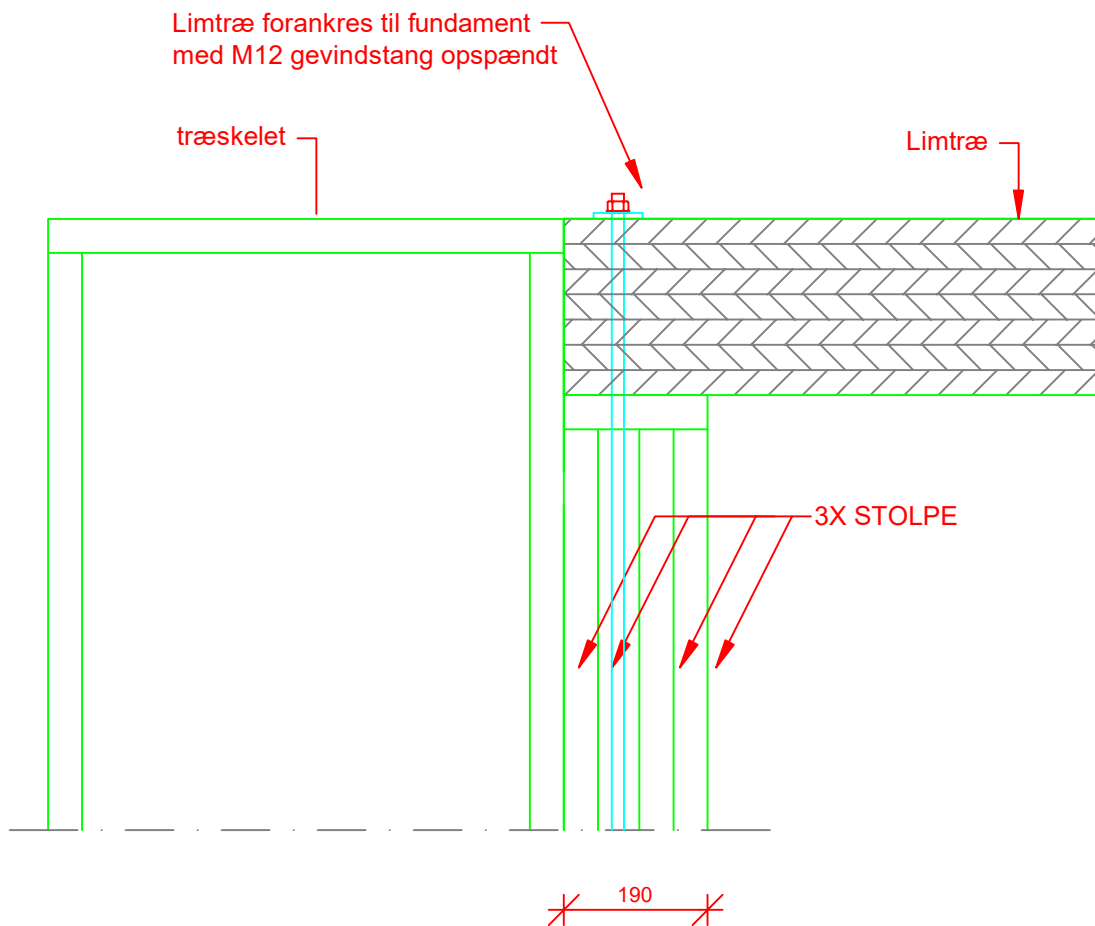


ue

<p>Ingeniør:</p> <p> husberegning.dk</p>	<p>HUSBeregning APS          BIRKEDAM 12M          6000 KOLDING          Telefon: +2887 8156</p>	<p>Dato : 12.12.2023</p>
		<p>Rev.dato :</p>
		<p>Sagsnr. : 23.419</p>
		<p>Mål: : IKKE MÅLFAST</p>
<p>Emne:</p> <p>Fastgørelse af tværgående skillevægge til skive</p>	<p>Tegn. nr. :</p> <p><b>D04</b></p>	

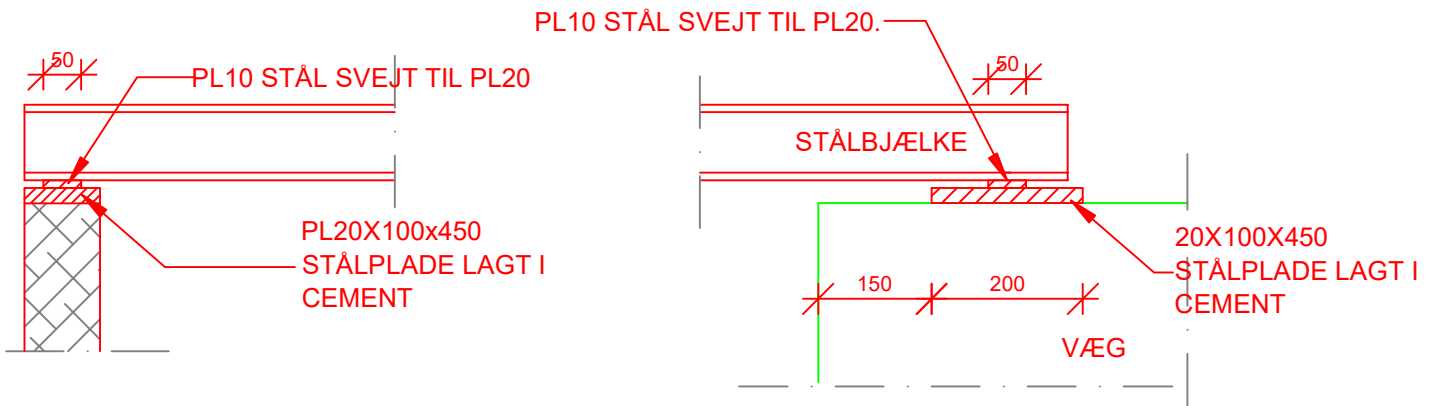


<p>Ingeniør:</p> <p> husberegning.dk</p>	<p>HUSBeregning APS BIRKEDAM 12M 6000 KOLDING Telefon: +2887 8156</p>	<p>Dato : 12.12.2023</p>
		<p>Rev.dato :</p>
		<p>Sagsnr. : 23.419</p>
		<p>Mål: : IKKE MÅLFAST</p>
<p>Emne:</p> <p>Fastgørelse af langsgående skillevægge til skive</p>	<p>Tegn. nr. : <b>D05</b></p>	

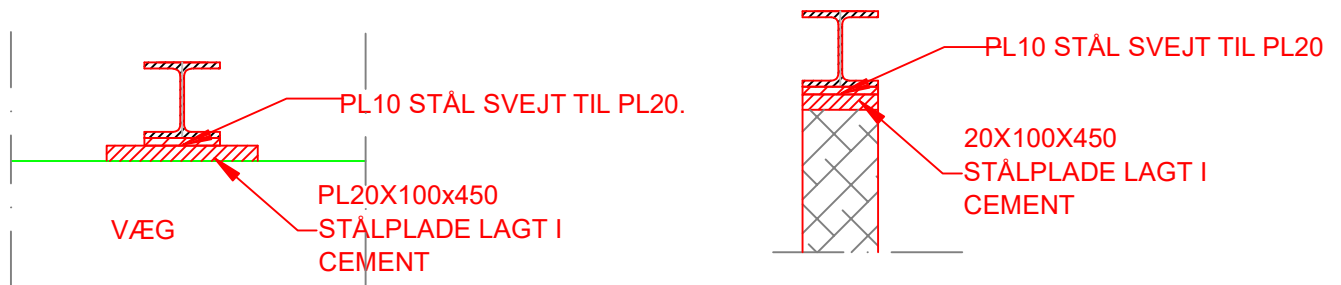


<p>Ingeniør:</p> <p> husberegning.dk</p>	<p>HUSBeregning APS          BIRKEDAM 12M          6000 KOLDING          Telefon: +2887 8156</p>	<p>Dato : 12.12.2023</p>
		<p>Rev.dato: :</p>
		<p>Sagsnr. : 23.419</p>
		<p>Mål: : IKKE MÅLFAST</p>
<p>Emne: Samling mellem limtræsbjælke og træskelet</p>		<p>Tegn. nr. : <b>D06</b></p>

## Stålbjælke ved væg



NB: Bredder og længde af PL10 tilpasses til stålprofil



Ingeniør:

 husberegning.dk

HUSBeregning APS  
BIRKEDAM 12M  
6000 KOLDING  
Telefon: +2887 8156

Dato : 12.12.2023

Rev.dato: :

Sagsnr. : 23.419

Mål: : IKKE MÅLFAST

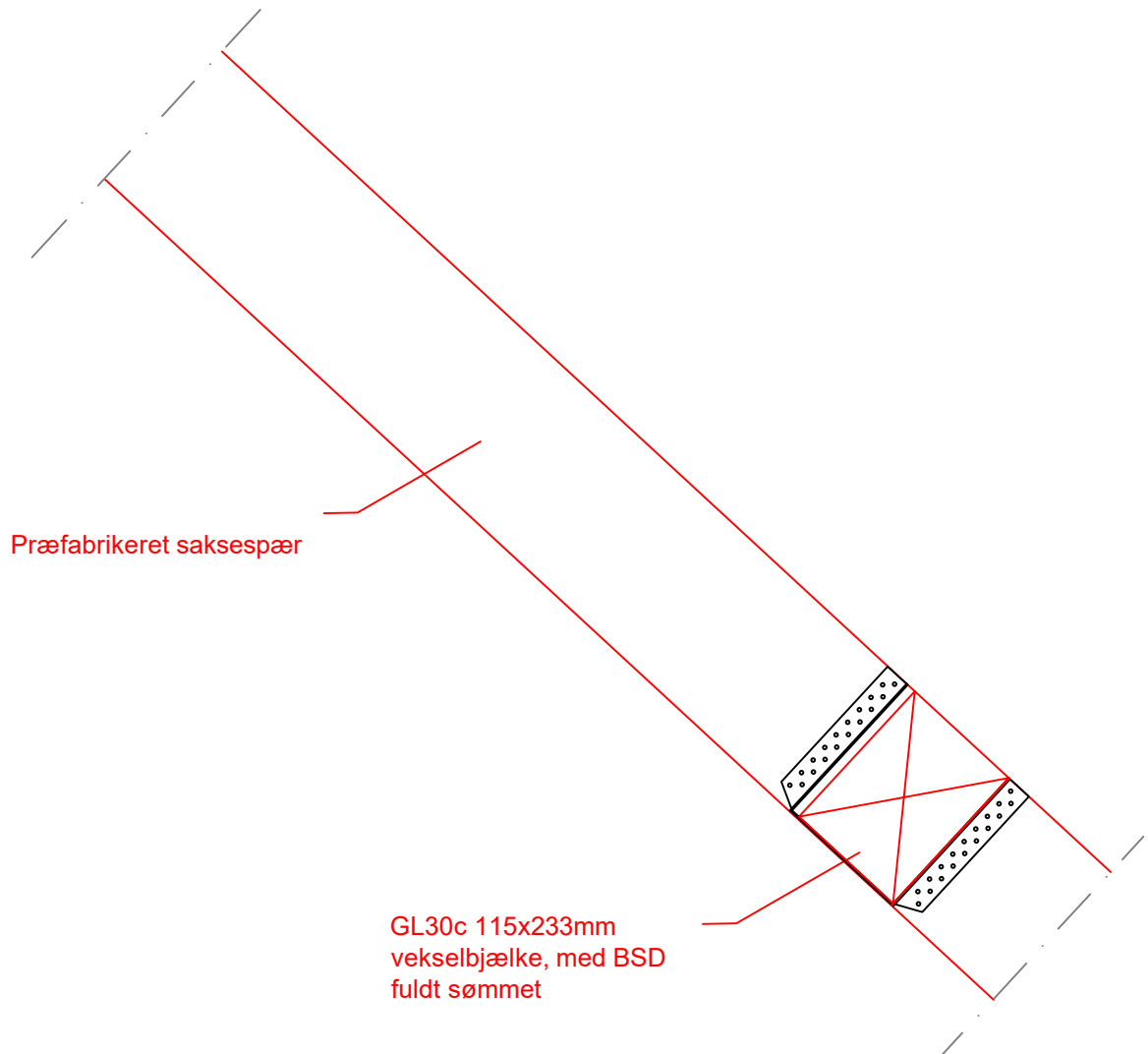
Emne:

Fastgørelse af stålbjælke til væg

Tegn. nr. :

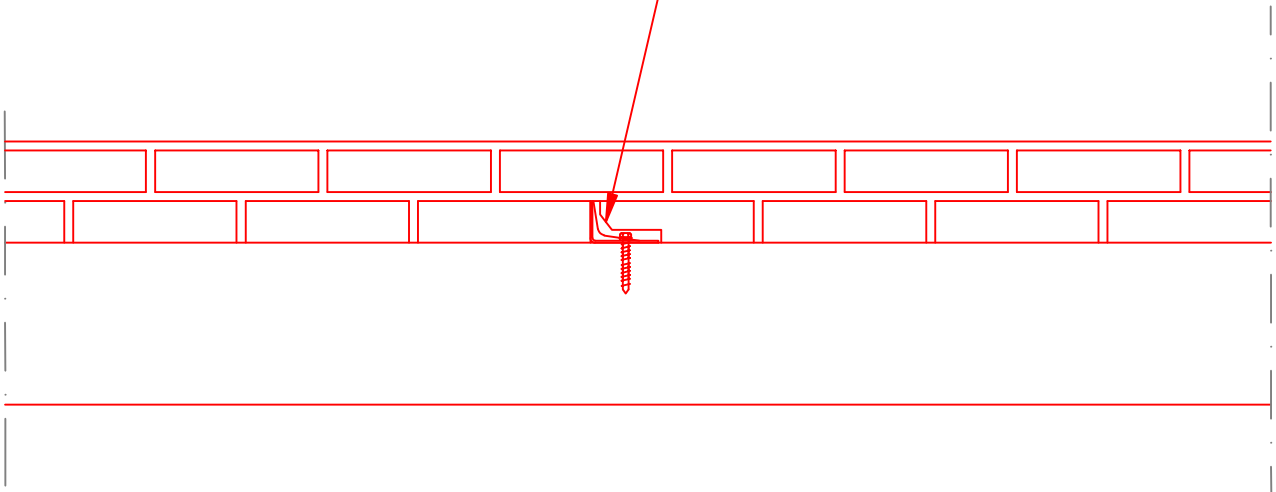
**D07**





<p>Ingeniør:</p> <p> husberegning.dk</p>	<p>HUSBeregning APS BIRKEDAM 12M 6000 KOLDING Telefon: +2887 8156</p>	<p>Dato : 12.12.2023</p> <p>Rev.dato: :</p> <p>Sagsnr. : 23.419</p> <p>Mål: : IKKE MÅLFAST</p>
<p>Emne:</p> <p>Vekselsbjælke</p>	<p>Tegn. nr. : <b>D08</b></p>	

ABS betonvinkel monteret i studsfuge  
samt fastgjort med 1 stk. 10 x 120 mm  
Multi-Monti betonbolt i terrændæk.  
udskæringer udstøbes for kontaktryk



Ingeniør:

 husberegning.dk

HUSBeregning APS  
BIRKEDAM 12M  
6000 KOLDING  
Telefon: +2887 8156

Dato : 12.12.2023

Rev.dato: :

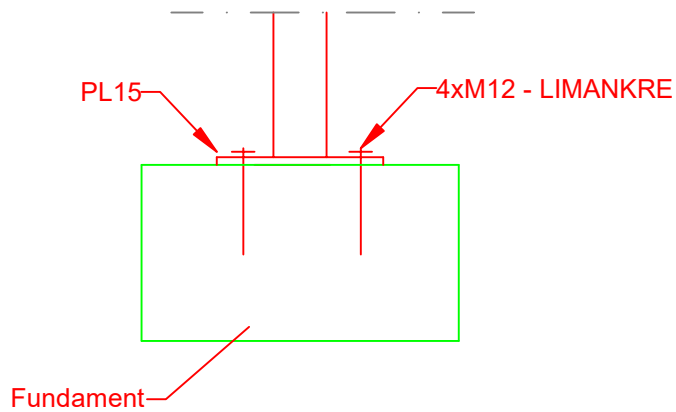
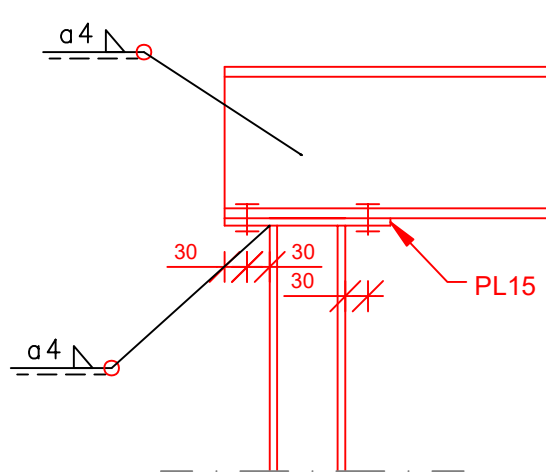
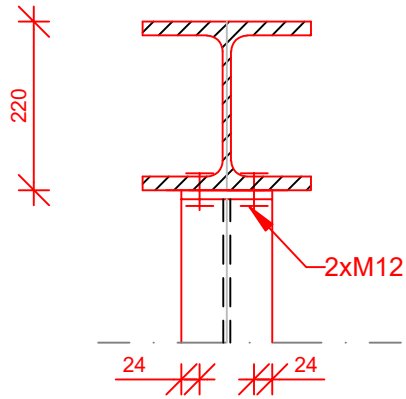
Sagsnr. : 23.419

Mål: : IKKE MÅLFAST

Emne:

Glidningsbeslag murværk

Tegn. nr. :  
**D09**



<p>Ingeniør:</p> <p> husberegning.dk</p>	<p>HUSBeregning APS          BIRKEDAM 12M          6000 KOLDING          Telefon: +2887 8156</p>	<p>Dato : 13.10.2022</p> <p>Rev.dato: :</p> <p>Sagsnr. : 23.419</p> <p>Mål: : IKKE MÅLFAST</p>
<p>Emne: Samling mellem stålsøjle og stålbjælke</p>		<p>Tegn. nr. : <b>D10</b></p>